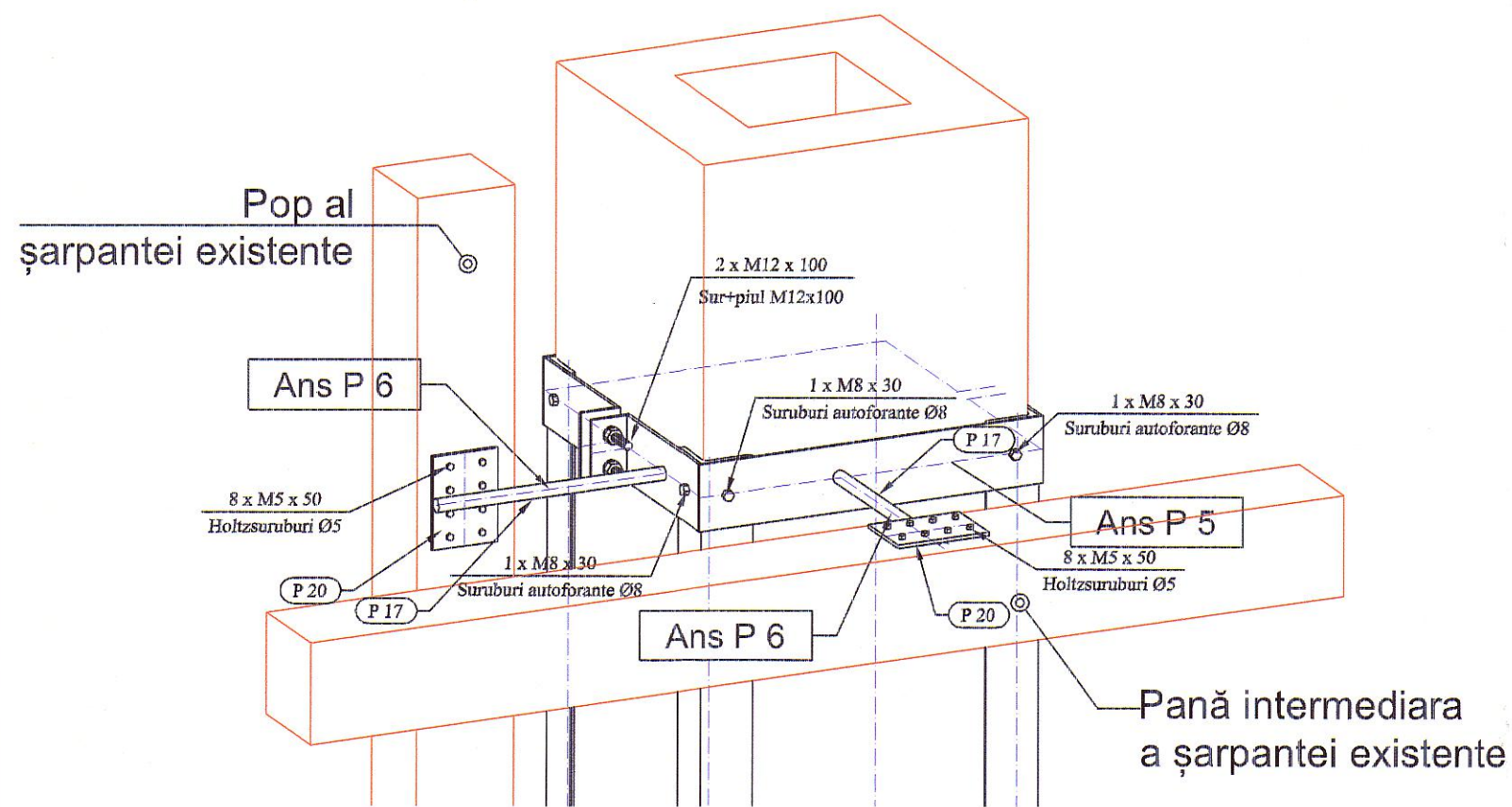
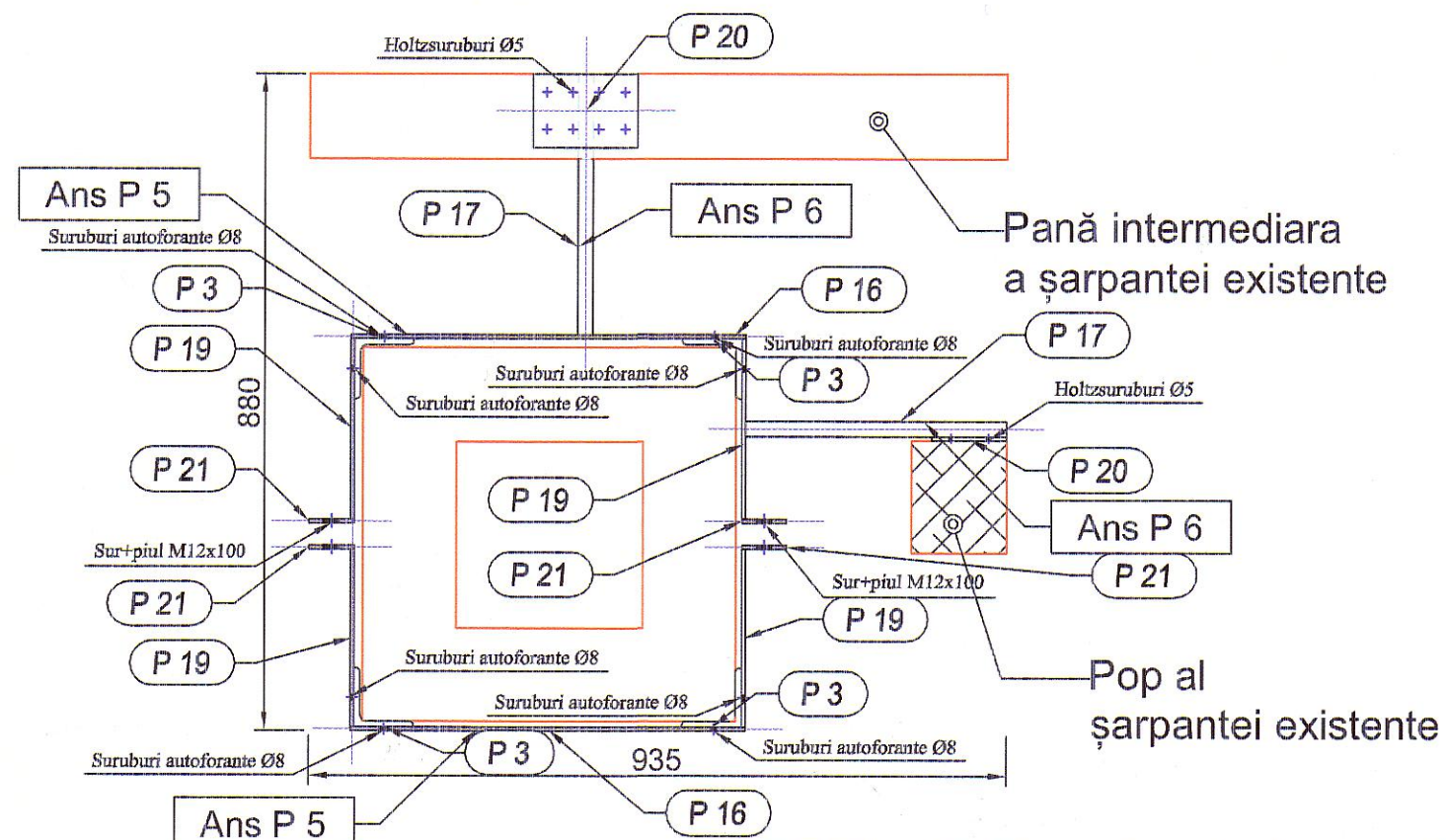


Perspectivă de principiu
cu fixarea coșurilor de fum
la șarpanta din lemn



Plan de principiu
cu fixarea coșurilor de fum
la șarpanta din lemn

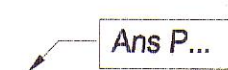


*ATENȚIE: pozițiile P17 din profil rotund vor fi tăiate la poziție

Legendă

- Ansamblu P...

- Poziția P...



CONDITII TEHNICE DE EXECUTIE SI MONTAJ

1. Colierele metalice de fixare a coșurilor de șarpanta existentă se vor monta la partea superioară a consolidării cu profilele de tip cornier, imediat sub învelitoare cât mai aproape de elementele principale ale structurii de rezistență a șarpantei: popi sau pane (exclus căpriori);
2. Înainte de executarea confecțiilor metalice se vor verifica dimensiunile coșului la nivelul de montaj;
3. Confecțiile vor fi executate în atelier astfel încât să nu se utilizeze sudura pe șantier decât în cazul elementelor de fixare Ans P6;
4. Colierele metalice se vor fixa la poziție și în zidăria coșului prin intermediul diblurilor M10x100 și prin șuruburile autoforante Ø8x30 fixate de cornierele de pe colțuri cu pregăurire;
5. ATENȚIE: pozițiile P17 din profil rotund vor fi măsurate și tăiate la poziție, în funcție de distanța până la cele mai apropiate elemente de rezistență ale șarpantei! (lungimea dată fiind doar estimativă)
6. Sudarea Ans P6 la poziție se va face cu luarea tuturor măsurilor pentru prevenirea incendiilor, în special se vor realiza în mediu fără praf (putând exista pericol de explozie)
7. În zonele afectate de sudura de montaj, protecția anticorozivă se va reface integral;
8. La executarea lucrărilor se vor respecta întocmai măsurile de protecție a muncii, conform prevederilor "Regulamentului privind protecția muncii în construcții" aprobat cu Ord. MLPAT nr. 9/N/1993;
15. Orice modificare adusă structurii de rezistență pe parcursul lucrărilor de execuție și montaj precum și în timpul exploatarei se va face numai cu acordul proiectantului.



Expert	Prof. dr. ing. Sevastian Ianca	A1;MCC	
Verificator	ing. Ioan Popa	A1, A2	2061/22.11.2017
Expert/ Verificator	Nume	Semnătura	Cerinta
Proiectant general	S.C. TRIPEXPERT SRL	Deva	Referat/Expertiza nr. / data
Beneficiar	U.A.T. Județul Hunedoara	Pr nr.	319/2017
Specialitate a	Nume	Semnătura	Scara
Șef proiect	ing. Mihaela Bârna		1:10
Șef pr. structuri	ing. Ovidiu Tripa	Data	
Desenat	ing. Ovidiu Tripa	12.2017	
			Titlu proiect INTERVENȚII ÎN REGIM DE URGENȚĂ pt. consolidarea coșurilor de fum aferente CJ Hunedoara
			Titlu planșă Detalii fixare a coșurilor de fum de șarpanta existentă
			Faza PT+DE
			PI. nr. R 4