

- LEGENDA:**
- Locuinta propusa
  - Alei pietonale
  - Alei carosabile
  - Zone verzi
  - Bazin vidanjabil etans
  - Limita terenului
  - Racord apa existent
  - Racord energie electrica propunere
  - Linie electrica -zona de protectie 1 m

**BILANT TERITORIAL EXISTENT**  
 SUPRAFATA TEREN 65310  
 SUPRAFATA CONSTRUITA 118,61 mp  
 SUPRAFATA CONSTRUITA DESFASURATA 118,61 mp  
 INDICATORI URBANISTI EXISTENTI  
 P.O.T. EXISTENT= 0,00% P.O.T. PROPUS= 9,05%  
 C.U.T. EXISTENT= 0,0 C.U.T. PROPUS= 0,09

VIZAT SI  
 Anexa la Autorizatia de construire  
 Nr. 121  
 din 13.05.2021  
 Arhitectei  
 AMELIA ANDREI

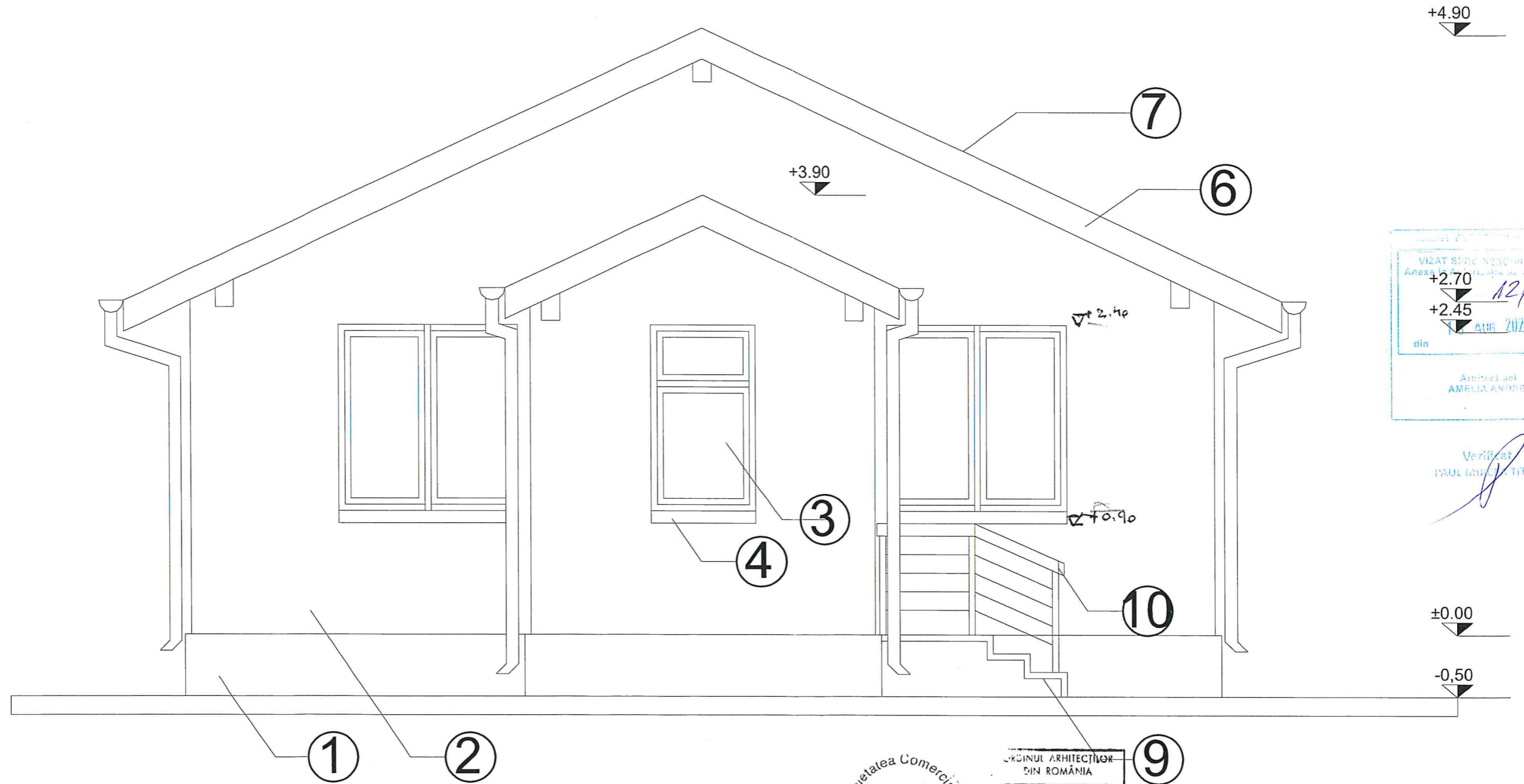
Verificat  
 PAUL IONUTIU

Societatea Comerciala  
**DELTA DUMAR PROIECT**  
 S.R.L.  
 Deva-Romania

ORDINUL ARHITECTUROR  
 DIN ROMANIA  
 965  
 Dumitru  
 ANIMASESCU  
 Arhitect cu drept de semnatura

Sistem de proiectie: Stereo '70

SC DELTA DUMAR PROIECT SRL				BENEFICIAR: Caccu Mariana	Nr. proiect: 332/2021
Specialitate:	Nume prenume	Semnatura	Scara: 1:1000	TITLU PROIECT: Construire locuinta individuala cu regim de inaltime parter	FAZA D.T.A.C
Sef proiect:	Arh. Armasescu Dumitru		Data: 05.2021	PLAN DE SITUATIE	Plansa A1
Proiectat:	Arh. Armasescu Dumitru				
Desenat:	Ing. Vlazan Adrian				



VIZAT ȘTIINȚIFIC  
 Anexa nr. 121  
 +2.70  
 +2.45  
 din  
 AME LIA ANOBI  
 AME LIA ANOBI

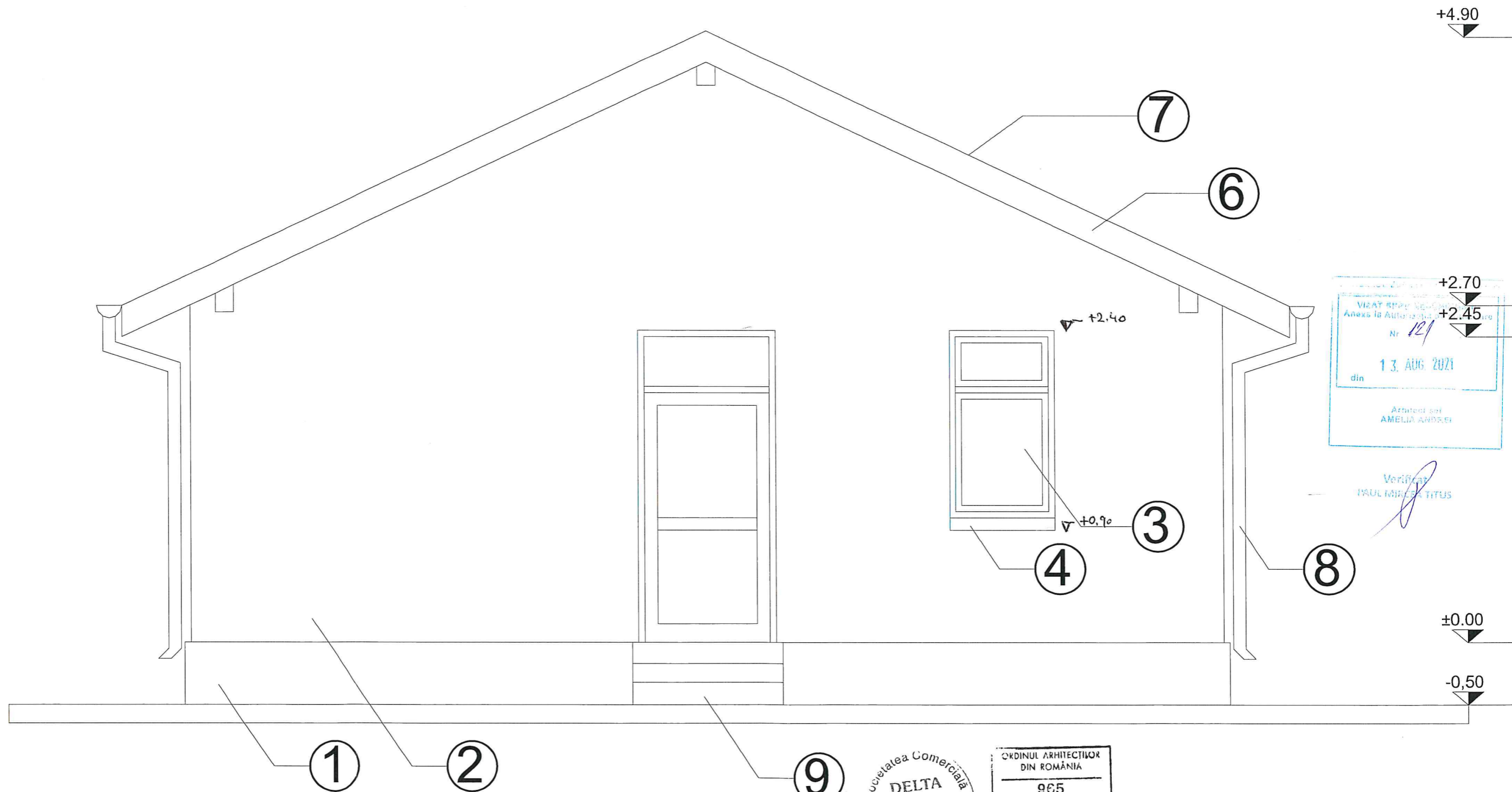
Verificat  
 PAUL MIHAI TITUS

Societatea Comercială  
**DELTA  
 DUMAR  
 PROIECT**  
 S.R.L.  
 Deva-România

ORDINUL ARHITECȚILOR  
 DIN ROMÂNIA  
 965  
 Dumitru  
 ARMĂȘEȘCU  
 \*Proiect cu drept de semnătură\*

- ① Soclu din spalturi de travertin
- ② Tencuiala decorativa culoare alb
- ③ Tamplarie din PVC -foliat stejar auriu
- ④ Glaf exterior din travertin
- ⑤ Usa de acces din stejar , lac incolor
- ⑥ Streasina si pazie din scandura de brad ,vopsitorie maron
- ⑦ Invelitoare din tigla ceramica,maron
- ⑧ Jgheaburi si burlane din tabla zincata
- ⑨ Trepte si contratrepte din travertin
- ⑩ Balustrada metalica , vopsitorie gri

VERIFICATOR/ EXPERT	NUME	SEMNAȚURA	CERINȚA	REFERAT/EXPERTIZA NR./DATA	PROIECT nr.
<b>SC DELTA DUMAR PROIECT SRL</b>				BENEFICIAR	CACEU MARIANA
				PROIECT nr.	332/2021
SPECIALITATE	NUME	SEMNAȚURA	SCARA	TITLU PROIECT	FAZA
SEF PROIECT	arh ARMĂȘEȘCU DUMITRU		1:50	CONSTRUIRE LOCUINTA INDIVIDUALA PARTER SI RACORDURI LA UTILITATI	D.T.A.C.
PROIECTAT	arh ARMĂȘEȘCU DUMITRU		DATA	TITLU PLANSA	NR PLANSA
DESENAT	ing. VLAZAN ADRIAN		05.2021	FADATA PRINCIPALA	A3



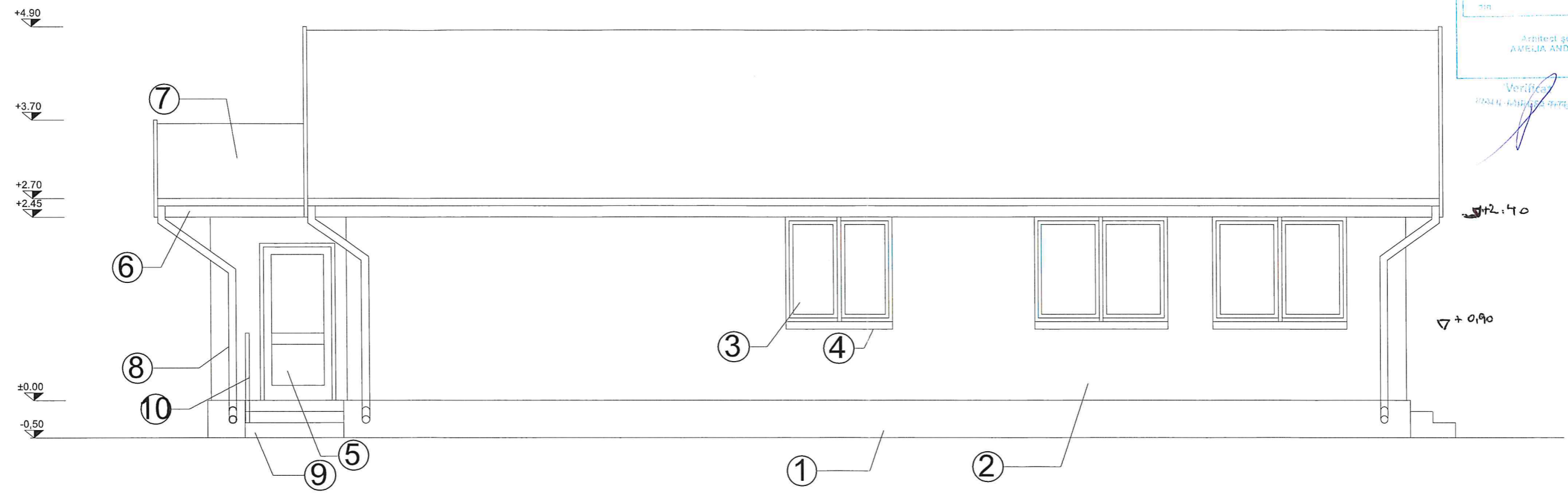
- ① Soclu din spalturi de travertin
- ② Tencuiala decorativa culoare alb
- ③ Tamplarie din PVC -foliat stejar auriu
- ④ Glaf exterior din travertin
- ⑤ Usa de acces din stejar , lac incolor
- ⑥ Streasina si pazie din scandura de brad ,vopsitorie maron
- ⑦ Invelitoare din tigla ceramica,maron
- ⑧ Jgheaburi si burlane din tabla zincata
- ⑨ Trepte si contratrepte din travertin
- ⑩ Balustrada metalica , vopsitorie gri



VERIFICATOR/EXPERT	NUME	SEMNATURA	CERINTA	REFERAT/EXPERTIZA NR./DATA	PROIECT nr.
<b>SC DELTA DUMAR PROIECT SRL</b>				BENEFICIAR	CACEU MARIANA
SPECIALITATE	NUME	SEMNATURA	SCARA	TITLU PROIECT	FAZA
SEF PROIECT	arh ARMĂȘESCU DUMITRU		1:50	CONSTRUIRE LOCUINTA INDIVIDUALA PARTER SI RACORDURI LA UTILITATI	D.T.A.C.
PROIECTAT	arh ARMĂȘESCU DUMITRU		DATA	TITLU PLANSA	NR PLANSA
DESENAT	ing. VLAZAN ADRIAN		05.2021	FADATA POSTERIOARA	A4

VIZAT SPRE NESCHIMBARE  
 Anexa la Autorizația de construire  
 Nr. 121  
 13. AUG. 2021  
 Arhitect șef  
 AMELIA ANDREI

Verificat  
 [Signature]



- ① Soclu din spalturi de travertin
- ② Tencuiala decorativa culoare alb
- ③ Tamplarie din PVC -foliat stejar auriu
- ④ Glaf exterior din travertin
- ⑤ Usa de acces din stejar , lac incolor
- ⑥ Streasina si pazie din scandura de brad ,vopsitorie maron
- ⑦ Invelitoare din tigla ceramica,maron
- ⑧ Jgheaburi si burlane din tabla zincata
- ⑨ Trepte si contratrepte din travertin
- ⑩ Balustrada metalica , vopsitorie gri

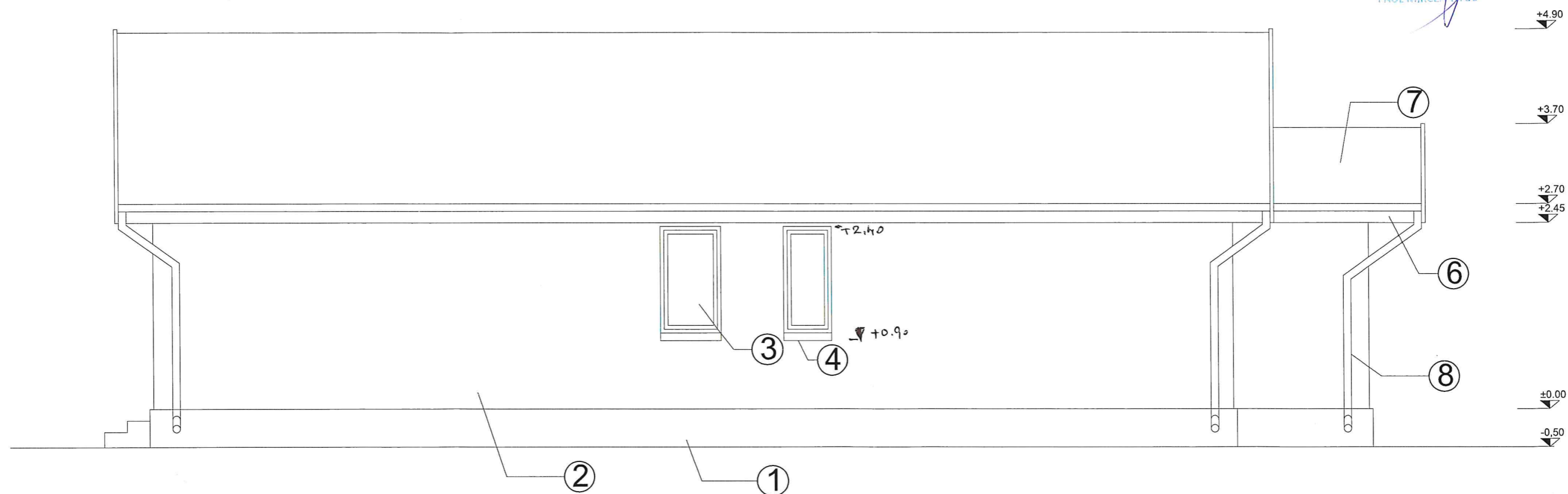
Societatea Comercială  
**DELTA DUMAR PROIECT**  
 S.R.L.  
 Deva-România

ORDINUL ARHITECȚILOR  
 DIN ROMÂNIA  
 965  
 Dumitru  
 ARMĂȘESCU  
 drept de semnătură

VERIFICATOR/ EXPERT	NUME	SEMNATURA	CERINTA	REFERAT/EXPERTIZA NR./DATA	
<b>SC DELTA DUMAR PROIECT SRL</b>				BENEFICIAR	CACEU MARIANA
				PROIECT nr.	332/2021
SPECIALITATE	NUME	SEMNATURA	SCARA	TITLU PROIECT	FAZA
SEF PROIECT	arth ARMASESCU DUMITRU	[Signature]	1:50	CONSTRUIRE LOCUINTA INDIVIDUALA PARTER SI RACORDURI LA UTILITATI	D.T.A.C.
PROIECTAT	arth ARMASESCU DUMITRU	[Signature]	DATA	TITLU PLANSA	NR PLANSA
DESENAT	ing. VLAZAN ADRIAN	[Signature]	05.2021	FADATA LATERALA DREAPTA	A5



Verificat  
PAUL MIRCEA IONESCU



- ① Soclu din spalturi de travertin
- ② Tencuiala decorativa culoare alb
- ③ Tamplarie din PVC -foliat stejar auriu
- ④ Glaf exterior din travertin
- ⑤ Usa de acces din stejar , lac incolor
- ⑥ Streasina si pazie din scandura de brad ,vopsitorie maron
- ⑦ Invelitoare din tigla ceramica,maron
- ⑧ Jgheaburi si burlane din tabla zincata
- ⑨ Trepte si contratrepte din travertin
- ⑩ Balustrada metalica , vopsitorie gri



VERIFICATOR/ EXPERT	NUME	SEMNATURA	CERINTA	REFERAT/EXPERTIZA NR./DATA	
<b>SC DELTA DUMAR PROIECT SRL</b>				BENEFICIAR	CACEU MARIANA
				PROIECT nr.	332/2021
SPECIALITATE	NUME	SEMNATURA	SCARA	TITLU PROIECT	FAZA
SEF PROIECT	arh ARMASESCU DUMITRU		1:50	CONSTRUIRE LOCUINTA INDIVIDUALA PARTER SI RACORDURI LA UTILITATI	D.T.A.C.
PROIECTAT	arh ARMASESCU DUMITRU		DATA	TITLU PLANSA	NR PLANSA
DESEMAT	ing. VLAZAN ADRIAN		05.2021	FADATA LATERALA STANGA	A6