

CONSILIUL JUDETEAN HUNEDOARA  
 VIZAT SPRE NESCIMBARE  
 Anexa la Autorizatia de construire  
 Nr. 117  
 din 03. AUG. 2021  
 Arhitect șef  
 AMELIA ANDREI

VERIFICAT  
 SIMONA HAFECI

INDICI TEREN:  
 SUPRAFATA TEREN=2036m<sup>2</sup>, conf. C.F. 62335 Santamaria-Orlea  
 Supraf. construita=24,00m<sup>2</sup>  
 Supraf. desfasurata=24,00m<sup>2</sup>  
 P.O.T. existent=0,00%  
 C.U.T. existent=0,00  
 P.O.T. propus=1,18%  
 C.U.T. propus=0,01



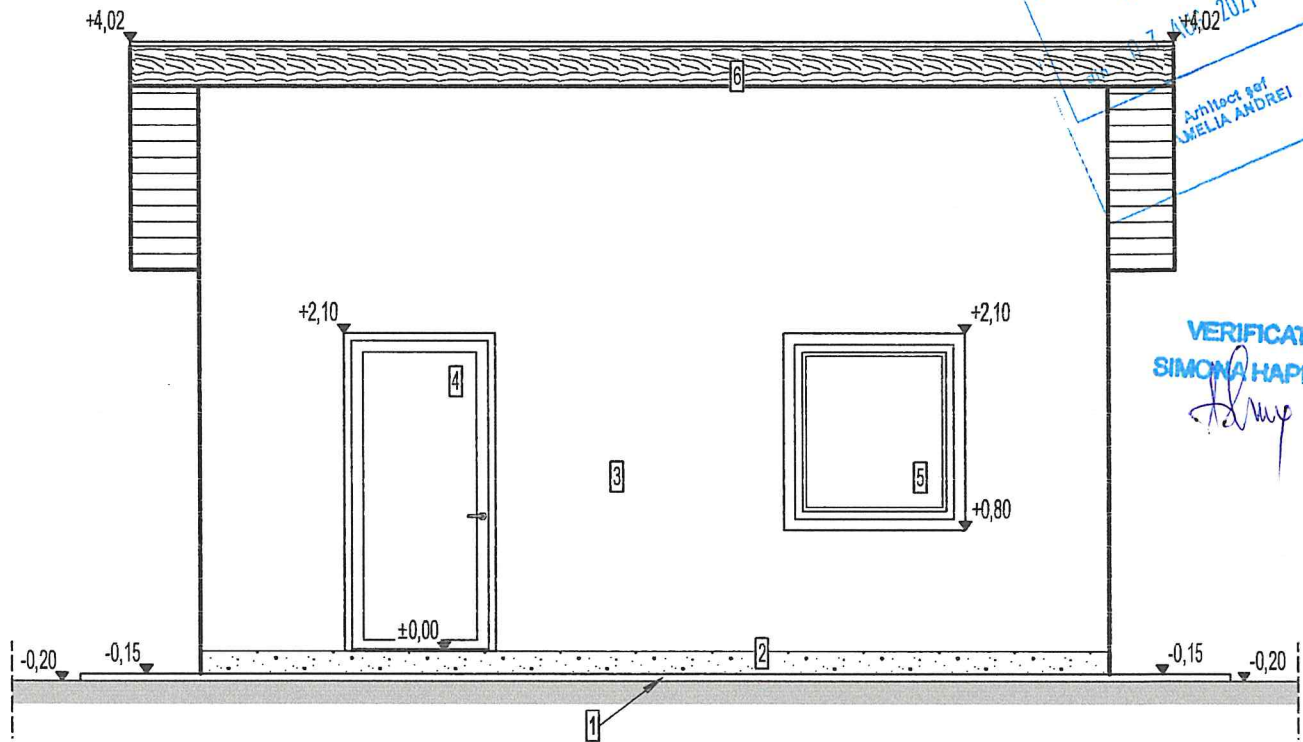
Clasa de importanta IV, conform P100-1/2013  
 Categoria de importanta D - redusa, conform H.G. 766/1997

- LEGENDA:**
- Limita de proprietate;
  - ✕ Imprejmuire propusa;
  - Constructie propusa - Anexa, Regim de inaltime: Parter, S.c.=24,00m<sup>2</sup>;
  - Zona verde
  - ▶ Acces incinta
  - ▶ Acces obiectiv propus
  - Directie scurgere ape pluviale
  - ⊙ Stalp electric existent
  - ⊙ Stalp electric propus
  - Racord electric propus

VERIFICATOR/EXPERT	NUME	SEMNATURA	CERINTA	REFERAT / EXPERTIZA NR. / DATA
Proiectant general:	S.C. BURDEA TOPO DESIGN S.R.L.	Proiectant de specialitate arhitectura:	S.C. GHEMART STUDIO S.R.L.	Beneficiar:
<small>           Burdea Topo Design            str. Petrila, str. Minei, bl. 23A, et. 1, jud. HD            CUI 39141706 J20/427/04.04.2018            tel.: 0763710796; burdeatopodesign@gmail.com         </small>		<small>           Ghemart Studio S.R.L.            mun. Bucuresti, str. Zidarii Intre Vii, nr. 19, sect. 2            CUI 37031294 J40/1445/2017            ghemartstudiosrl@gmail.com         </small>		Podina Claudia-Mirela si Podina Victor-Dan-Constantin Nr. 30/2020
SPECIFICATIE	NUME	SEMNATURA	Scara:	Titlu proiect:
SEF PROIECT	ing. A. Geogia	<i>[Signature]</i>	1: 500	CONSTRUIRE ANEXA SI IMPREJMUIRE
PROIECTAT	ing. V. Burdea	<i>[Signature]</i>	Data:	com. Santamaria-Orlea, sat. Sacel, jud. Hunedoara
DESENAT	ing. V. Burdea	<i>[Signature]</i>	08/2020	Titlu planşa:
				PLAN DE SITUATIE PRIVIND
				AMPLASAREA OBIECTIVELOR INVESTITIEI
				Faza
				D. T. A. C.
				Planşa nr.
				A02

A3-420x297

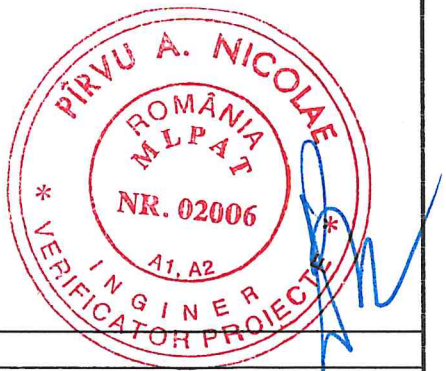
CONSILIUL JUDEȚEAN HUNEDOARA  
 VIZAT SPRE REȘCHIMBARE  
 Anexa la Autorizație de construire  
 Nr. 7/14.02.2021  
 Arhitect șef  
 MELIA ANDREI



VERIFICAT  
 SIMONA HAPEC

- Legenda:**
- 1 - Trotuar de protecție din b.s.a
  - 2 - Tencuiala decorativa de soclu, culoare crem
  - 3 - Tencuiala decorativa, culoare alb
  - 4 - Usa, tamplarie metalica de culoare maro
  - 5 - Fereastra, tamplarie din PVC, culoare maro si geam termoizolator
  - 6 - Pазie din lemn, baituita si vopsita, culoare maro

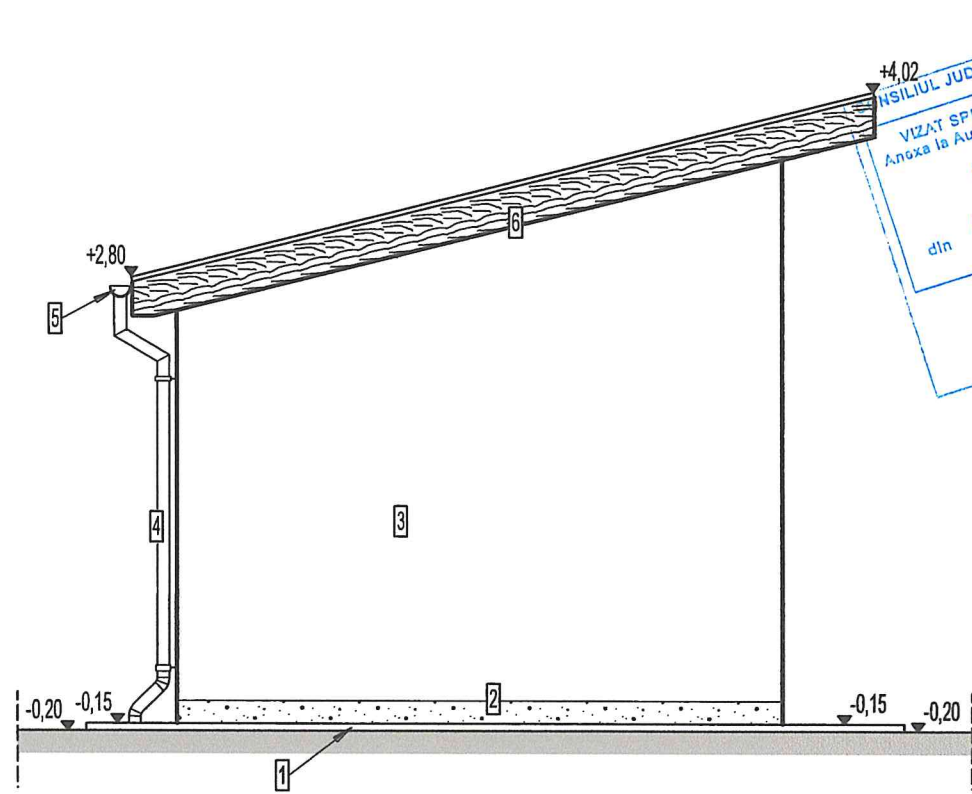
ORDINUL ARHITECTILOR  
 DIN ROMANIA  
 7188  
 Gheorghe  
 MARDARU  
 Arhitect  
 cu drept de semnatura



VERIFICATOR/EXPERT	NUME	SEMNAȚURA	CERINȚA	REFERAT / EXPERTIZA NR. / DATA
Proiectant general:	S.C. BURDEA TOPO DESIGN S.R.L.	Proiectant de specialitate arhitectura:	S.C. GHEMART STUDIO S.R.L.	Proiect
	ros. Petrila, str. Minei, bl. 23A, et. 1, jud. HD CUI 39141706 J20/427/04_04_2018 tel: 0763710736, burdeatopodesign@gmail.com	mun. Bucuresti, str. Ziduri Intre VII, nr. 19, sect. 2 CUI 37031294 J40/1445/2017 ghemartstudiosrl@gmail.com		Beneficiar: PODINA CLAUDIA-MIRELA si PODINA VICTOR-DAN-CONSTANTIN Nr. 30/2020
SPECIFICATIE	NUME	SEMNAȚURA	Scara:	Titlu proiect:
SEF PROIECT	ing. A. Geogia	<i>A. Geogia</i>	1: 50	CONSTRUIRE ANEXA SI IMPREJMUIRE com. Santamaria-Orlea, sat. Sacel, jud. Hunedoara
PROIECTAT	arh. G. Mardaru	<i>G. Mardaru</i>	Data:	Titlu plansa:
DESENAT	ing. V. Burdea	<i>V. Burdea</i>	08/2020	FATAȚA SUD ANEXA
				Faza D. T. A. C. Plansa nr. A06

A4-210x297





CONSILIUL JUDEȚEAN HUNEDOARA  
 VIZAT SPRE NESCIMBARE  
 Anexa la Autorizația de construire  
 Nr. ....  
 din 03. AUG. 2021  
 Arhitect șef  
 AMELIA ANDREI

VERIFICAT  
 SIMONA HAPENCI  
*[Signature]*

**Legenda:**

- 1 - Trotuar de protecție din b.s.a
- 2 - Tencuiala decorativa de soclu, culoare crem
- 3 - Tencuiala decorativa, culoare alb
- 4 - Burlan din tabla zincata, culoare maro
- 5 - Jgheab din tabla zincata, culoare maro
- 6 - Pазie din lemn, baituita si vopsita, culoare maro



ORDINUL ARHITECȚILOR  
 DIN ROMANIA  
 7188  
 Gheorghe  
 MARDĂRU  
 Arhitect  
 cu drept de semnătură

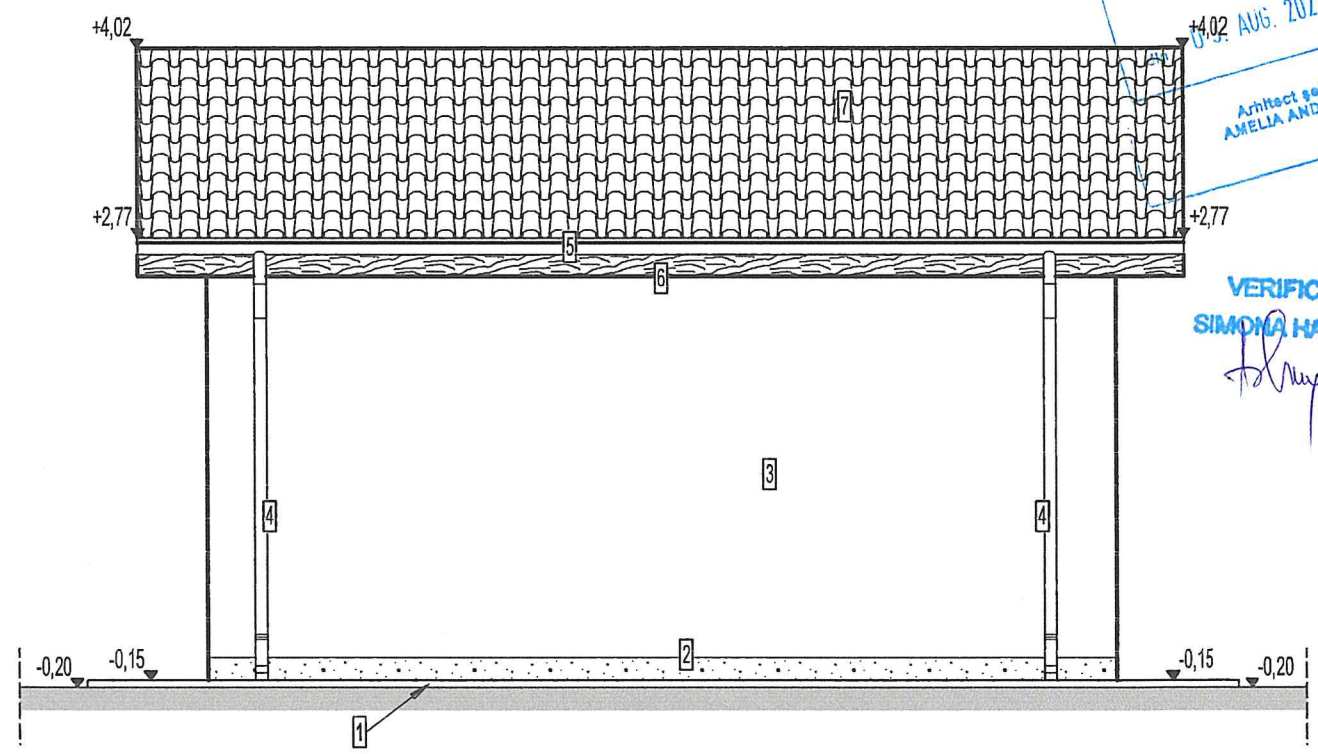
VERIFICATOR/EXPERT	NUME	SEMNATURA	CERINTA	REFERAT / EXPERTIZA NR. / DATA
Proiectant general:	S.C. BURDEA TOPO DESIGN S.R.L.	Proiectant de specialitate arhitectura:	S.C. GHEMART STUDIO S.R.L.	Beneficiar:
	Str. Petrita, str. Ninsii, bl. 23A, et. 1, jud. HD CUI 39141706 J20/427/04.04.2018 tel: 0763710798, burdeatopodesign@gmail.com		mun. Bucuresti, str. Zidarii Intre Vii, nr. 19, sect. 2 CUI 37031294 J40/1445/2017 ghemartstudio srl@gmail.com	PODINA CLAUDIA-MIRELA si PODINA VICTOR-DAN-CONSTANTIN
Proiect				Nr. 30/2020
SPECIFICATIE	NUME	SEMNATURA	Scara:	Titlu proiect:
SEF PROIECT	ing. A. Geogia	<i>[Signature]</i>	1: 50	CONSTRUIRE ANEXA SI IMPREJMUIRE
PROIECTAT	arh. G. Mardaru	<i>[Signature]</i>	Data:	com. Santamaria-Orlea, sat. Sacel, jud. Hunedoara
DESENAT	ing. V. Burdea	<i>[Signature]</i>	08/2020	FATA VEST ANEXA
				Faza D. T. A. C.
				Titlu plansa:
				Plansa nr. A07

Al-2 10x297

CONSILIUL JUDEȚEAN HUNEDOARA  
 VIZAT SPRE NESCIMBARE  
 Anexa la Autorizația de construcție  
 Nr. *11*  
 08.02.2021

Arhitect șef  
 AMELIA ANDRUI

VERIFICAT  
 SIMONA HAFECI



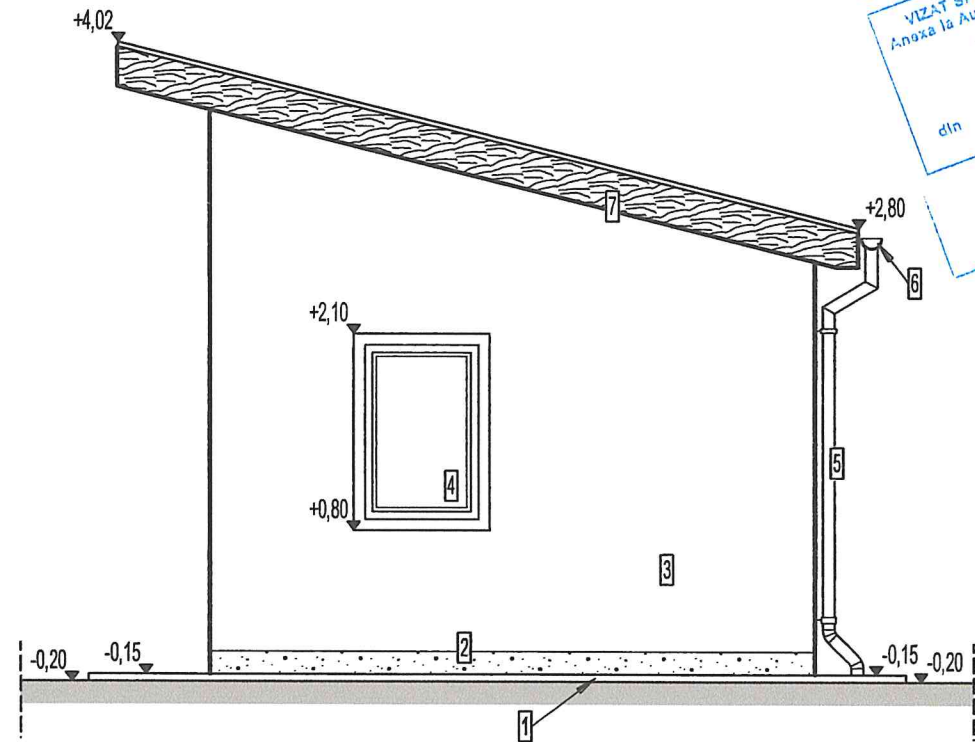
- Legenda:**
- 1 - Trotuar de protecție din b.s.a
  - 2 - Tencuiala decorativa de soclu, culoare crem
  - 3 - Tencuiala decorativa, culoare alb
  - 4 - Burian din tabla zincata, culoare maro
  - 5 - Jgheab din tabla zincata, culoare maro
  - 6 - Pazie din lemn, baituita si vopsita, culoare maro
  - 7 - Invelitoare din tigla metalica, culoare maro

ORDINUL ARHITECTILOR  
 DIN ROMANIA  
 7188  
 Gheorghe  
 MARDARU  
 Arhitect  
 cu drept de semnătură



VERIFICATOR/EXPERT	NUME	SEMNAȚURA	CERINȚA	REFERAT / EXPERTIZA NR. / DATA
Proiectant general:	S.C. BURDEA TOPO DESIGN S.R.L.	Proiectant de specialitate arhitectura:	S.C. GHEMART STUDIO S.R.L.	Beneficiar:
BURDEA TOPO DESIGN <small>Str. Petrila, str. Minei, bl. 23A, et. 1, jud. HD        CUI 39141706 J20/427/04.04.2018        tel: 0763710789, burdeatopodesign@gmail.com</small>		GHEMART STUDIO S.R.L. <small>mun. Bucuresti, str. Ziduri Intre Vii, nr. 19, sect. 2        CUI 37031294 J40/1445/2017        ghemartstudiostr@gmail.com</small>		PODINA CLAUDIA-MIRELA si PODINA VICTOR-DAN-CONSTANTIN
Proiect				Nr. 30/2020
SPECIFICATIE	NUME	SEMNAȚURA	Scara:	Titlu proiect:
SEF PROIECT	ing. A. Geogia	<i>[Signature]</i>	1: 50	CONSTRUIRE ANEXA SI IMPREJMUIRE
PROIECTAT	arh. G. Mardaru	<i>[Signature]</i>	Data:	com. Santamaria-Orlea, sat. Sacel, jud. Hunedoara
DESENAT	ing. V. Burdea	<i>[Signature]</i>	08/2020	Faza
				D. T. A. C.
				Titlu planșă:
				FATADA NORD ANEXA
				Planșă nr.
				A08

A4-210x297

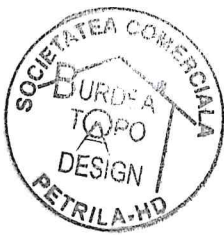


CONSILIUL JUDEȚEAN HUNEDOARA  
 VIZAT SPRE NESCHIMBARE  
 Anexă la Autorizația de construire  
 Nr. ....  
 din 03. AUG. 2021  
 Arhitect Șef  
 AMELIA ANDREI

VERIFICAT  
 SIMONA HAPEC  
*[Signature]*

**Legenda:**

- 1 - Trotuar de protecție din b.s.a
- 2 - Tencuiala decorativă de soclu, culoare crem
- 3 - Tencuiala decorativă, culoare alb
- 4 - Fereastră, tamplarie din PVC, culoare maro și geam termoizolator
- 5 - Burlan din tablă zincată, culoare maro
- 6 - Jgheab din tablă zincată, culoare maro
- 7 - Pază din lemn, bălăuț și vopsită, culoare maro



ORDINUL ARHITECȚILOR  
 DIN ROMANIA  
 7188  
 Gheorghe  
 MARDARU  
 Arhitect  
 cu drept de semnătură

VERIFICATOR/EXPERT	NUME	SEMNAȚURA	CERINȚA	REFERAT / EXPERTIZA NR. / DATA
Proiectant general:	S.C. BURDEA TOPO DESIGN S.R.L.	Proiectant de specialitate arhitectură:	S.C. GHEMART STUDIO S.R.L.	Beneficiar:
	Str. Petrița, str. Niței, bl. 23A, et. 1, jud. HD CUI 39141706, J20/427/04_04_2018 tel: 0763710786, burdeatopodesign@gmail.com		mun. București, str. Ziduri Între Vii, nr. 19, sect. 2 CUI 37031294, J40/1445/2017 ghemartstudiosrl@gmail.com	PODINA CLAUDIA-MIRELA și PODINA VICTOR-DAN-CONSTANTIN
SPECIFICATIE	NUME	SEMNAȚURA	Scara:	Titlu proiect:
SEF PROIECT	ing. A. Geoșia	<i>[Signature]</i>	1: 50	CONSTRUIRE ANEXA ȘI ÎMPREJMUIRE
PROIECTAT	arh. G. Mardaru	<i>[Signature]</i>	Data:	com. Santamaria-Orlea, sat. Sacel, jud. Hunedoara
DESENAT	ing. V. Burdea	<i>[Signature]</i>	08/2020	FATAȚA EST ANEXA
				Proiect
				Nr. 30/2020
				Faza
				D. T. A. C.
				Plansa nr.
				A09

A4-210x297